

Zasilacz impulsowy stabilizowany
(kabel) 12V 4A
ZIS124000K

Przeznaczenie.

Zasilacz impulsowy przeznaczony jest do zasilania czujników , zamków szyfrowych , manipulatorów itp. Stosować wewnątrz pomieszczeń.

Opis układu.

Układ elektroniczny zasilacza posiada kompleksowy system zabezpieczeń (zabezpieczenie zwarciove , przeciążeniowe , termiczne), który usuwa w praktyce najczęstsze przyczyny uszkodzeń zasilaczy.

Dane techniczne.

Napięcie zasilania - 100÷240V AC

Napięcie wyjściowe - 12V DC

Prąd wyjściowy ciągły - 4A DC

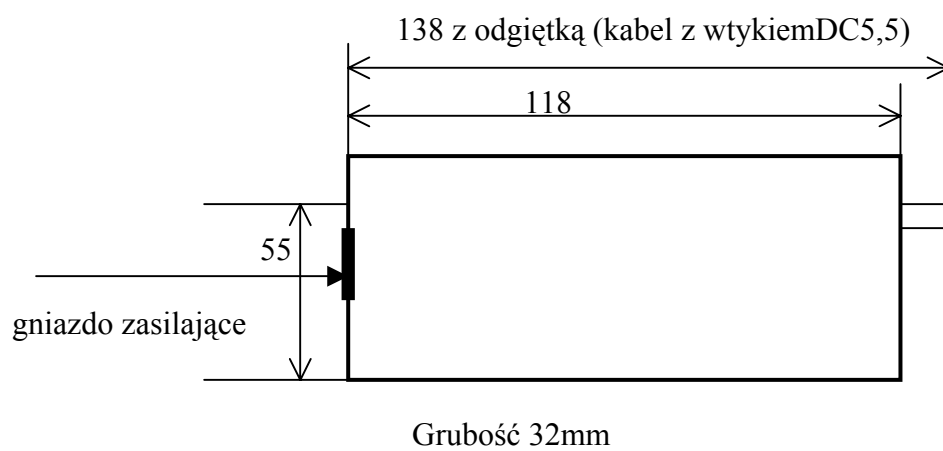
Opis wyprowadzeń.

AC 100÷240V – zasilanie z sieci , kabel
(komputerowy)

— DC 12V+ - wyjście do zasilania urządzeń ,
wtyczka DC 5,5mm
(plus na bolcu 2,1)

Wymiary ZIS124000K

12V 4000mA



Długość kabla zasilającego - 70cm
Długość kabla z wtykiem DC5,5/2.1 - 170cm