

ZB 3A/12V **Zasilacz buforowy 12V 3A**

Przeznaczenie.

Zasilacz buforowy przeznaczony jest do zasilania czujników, zamków szyfrowych, manipulatorów itp. urządzeń wchodzących w skład systemu alarmowego i do ładowania akumulatora.

Zasilacz można stosować jako buforowe zasilanie wewnętrznych central telefonicznych.

Opis układu.

Układ elektroniczny zasilacza posiada kompleksowy system zabezpieczeń (zabezpieczenie zwarciove, przeciążeniowe, termiczne), który usuwa w praktyce najczęstsze przyczyny uszkodzeń zasilaczy.

LED1 AC - (czerwona) sygnalizacja obecności napięcia sieciowego 16-18V AC.

LED2 DC - (zielona) sygnalizacja obecności napięcia wyjściowego 13,8V DC.

Opis działania.

Po podłączeniu napięcia zasilania 16-18V AC LED-y zapalają się. Na wyjściach DC i ACCU pojawia się napięcie 13,8V. Z chwilą zaniku zasilania sieciowego zasilacz automatycznie przełączy zasilanie urządzeń dodatkowych na akumulator.

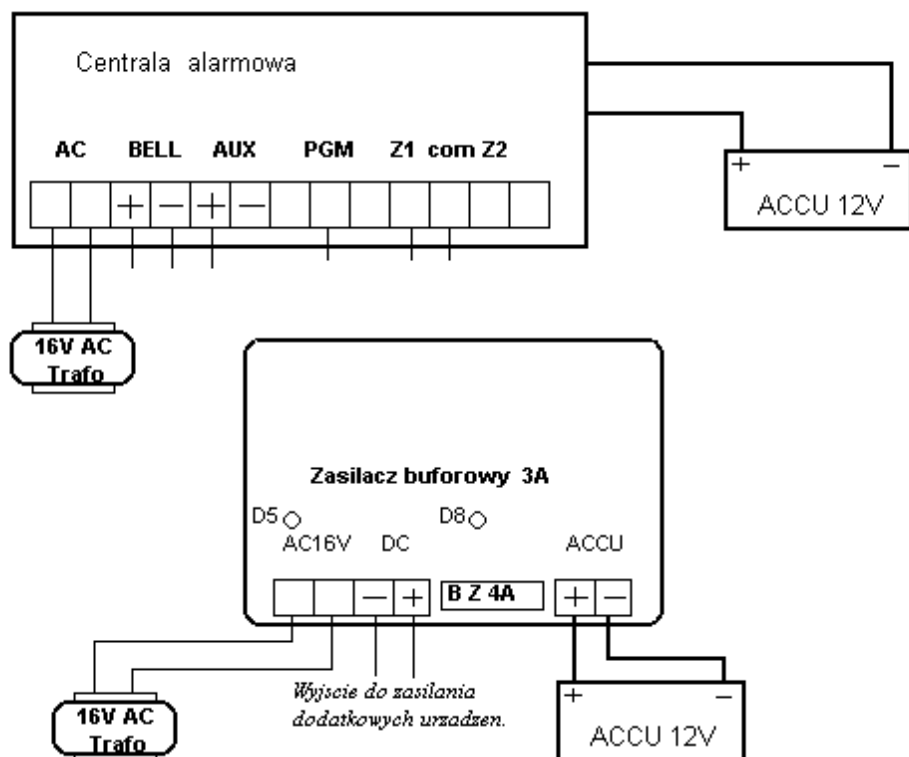
Dane techniczne.

Napięcie zasilania	- 16-18V AC
Napięcie wyjściowe	- 13,8V DC
Prąd wyjściowy ciągły	- 2A DC
Max. prąd wyjściowy	- 3A DC

Opis wyprowadzeń.

AC16V	- zasilanie z transformatora
- DC +	- wyjścia do zasilania urządzeń.
+ ACCU -	- wyjście do podłączenia akumulatora

UWAGA! Zasilacz instalować w dobrze wentylowanych obudowach!



SCHEMAT PODŁĄCZENIA ZASILACZA BUFOROWEGO 3A