

UNIWERSALNY MODUŁ PRZEKAŹNIKA

UMP 1

Opis układu.

Moduł przekaźnika służy do sygnalizowania zaniku napięcia w obwodach prądu stałego lub sterowania pracą innych urządzeń wchodzących w skład systemu alarmowego. Zaletą UMP jest bardzo szybki i prosty montaż za pomocą gąbczastej samoprzylepnej taśmy. UMP charakteryzuje się bardzo dużą uniwersalnością, ponieważ może sterować urządzeniami poprzez „podanie” „+” lub „-”, jak również poprzez „zdjęcie” „+” lub „-”. Moduł należy stosować, gdy:

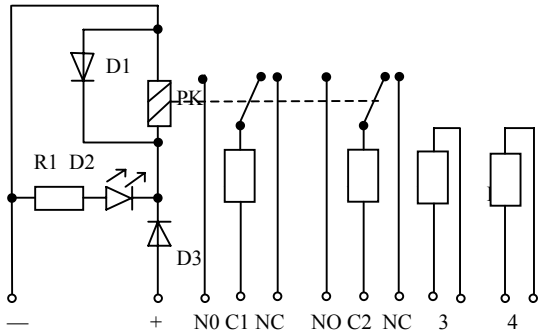
- chcemy zabezpieczyć odbiornik osobnym bezpiecznikiem (**F1, F2**)
- prąd zasilania odbiornika jest większy od prądu wyjścia centrali
- chcemy sterować pracą sygnalizatorów z własnym zasilaniem (podanie + lub - ; zdjęcie + lub -) Elementem wykonawczym jest przekaźnik, który może być sterowany z wyjść **BELL** , **PGM** lub zasilających. Przekaźnik posiada dwie pary przełączalnych styków odseparowanych galwanicznie od układu. **LED-a** znajdująca się na płycie zapala się, gdy przekaźnik jest zasilany. Moduł jest wyposażony w bezpieczniki 1,6A

Dane techniczne.

Zasilanie	- od 8 - 15 V (znamionowo 12 V DC)
Pobór prądu	- 18mA
Obciążalność styków przekaźnika	- 2 A
Wymiary	- dł.35 X szer.45 X wys.17mm

Dostępne wersje: UMP 1P; UMP2; UMP 2P; UMP3

Schemat ideowy UMP 1



Opis wyprowadzeń:

- ujemny biegun napięcia sterującego przekaźnik
- + dodatni biegun napięcia sterującego przekaźnik
- C1 ; C2 ; - styki przełączalne
- NO1 ; NO2 - styki normalnie otwarte
- NC1 ; NC2 - styki normalnie zwarte
- F1; F2 - bezpieczniki 1,6A (przez przekaźnik)